

110 年度教育部技術型高級中等學校家政群科中心學校
「第七屆決戰時尚伸展台-家政群校際聯合發表會」暨「校際觀摩研習」
實施計畫

一、依據

教育部技術型高級中等學校家政群科中心學校 110 年度工作計畫。

二、目的

- (一)藉由校際聯合發表，鼓勵學生發揮創意、提昇實作能力與知識整合能力，並提供教師、學生校際觀摩。
- (二)發表會結合觀摩研習辦理，讓家政群教師了解各校特色課程教學成果，以利後續推動特色課程。

三、辦理單位

- (一)指導單位：教育部國民及學前教育署。
- (二)主辦單位：技術型高級中等學校群科課程推動工作圈(國立臺灣師範大學機電工程學系)。
- (三)承辦單位：技術型高級中等學校家政群科中心學校(國立嘉義高級家事職業學校)。
- (四)協辦單位：嘉義市立嘉義國民中學、嶺東科技大學流行設計系、萬能科技大學時尚造型設計系、崑山科技大學時尚展演事業學士學位學程。

四、辦理時間

- (一)第七屆決戰時尚伸展台-家政群校際聯合發表會：110 年 05 月 17 日(星期一) 13 時至 05 月 18 日(星期二) 17 時 10 分(含彩排及發表會)。
- (二)校際觀摩研習：110 年 05 月 18 日(星期二) 09 時至 17 時 10 分。

五、辦理方式

- (一)第七屆決戰時尚伸展台-家政群校際聯合發表會
 - 1.發表會方式：動態展演。
 - 2.每隊發表時間以 5~8 分鐘為原則(請勿超時)。
 - 3.每隊得自行設計表演方式，如彩妝走秀、服裝走秀、作品展示或舞台表演……，表演方式以不違反善良風俗為原則。
 - 4.舞台規劃平面圖(如附件一)，請參加隊伍依舞台型式，先行彩排。
 - 5.參加隊伍應遵守並配合家政群科中心學校之各項規定，以期本活動順利進行。
- (二)校際觀摩研習：觀摩動態展演及舞台展演實務秀導經驗分享。

六、辦理地點：嘉義市立嘉義國中(嘉義市東區圓福街 86 號，交通方式，詳見附件二)。

七、參加對象

(一)第七屆決戰時尚伸展台-家政群校際聯合發表會

- 1.國立暨私立高級中等學校(含高級中學附設職業類科、綜合高中專門學程、實用技能學程、進修部)之家政群在學學生(不限年級及科別),以每校2隊、每隊6~8位學生、帶隊教師2位為上限;錄取15隊,備取3隊。
- 2.全國技專校院生活應用類與幼保類在學學生,以每校1隊、每隊6~8位學生、帶隊教師1位為上限;錄取3~5隊,備取2隊。
- 3.為鼓勵學生跨領域合作學習,凡家政群在學學生不限年級及科別,均可跨科、跨年級組隊報名參加。
- 4.報名隊伍超過錄取組數時,本群科中心得敦聘專家學者遴選後再另行通知錄取學校。
- 5.參加人員請給予公差假,材料費及住宿費由家政群科中心學校110年度工作計畫經費支應,相關規定詳見第十二點補助費用。

(二)校際觀摩研習

- 1.國立暨私立高級中等學校(含高級中學附設職業類科、綜合高中專門學程、實用技能學程、進修部)之家政群各科專業教師,請各校踴躍推薦教師出席參加。
- 2.錄取名額:30人,報名人數超過時,依報名先後順序依序錄取。
- 3.出席人員請給予研習出差,本次研習無供餐,其往返差旅費由服務單位按規定支給。
- 4.研習資源珍貴,請臨時不克參加研習之教師,務必於報名截止日前來電取消報名以利備取作業;未來電告知者,列入爾後相關研習之審核參考。
- 5.全程參加研習人員給予研習時數6小時,請假者依實際出席情形核予研習時數,無故缺席者則不予核發研習時數。

八、報名方式

(一)第七屆決戰時尚伸展台-家政群校際聯合發表會

- 1.報名日期:即日起至110年04月28日(星期三)前至家政群科中心網站(<https://vtedu.mt.ntnu.edu.tw/nss/s/HECS/index>)最新消息線上報名。
- 2.檢附資料
 - (1)紙本報名表(附件三),word檔及掃瞄檔(pdf)。
 - (2)作品介紹(附件四),含整體造型實拍照片,請依照附件四格式填寫。
 - (3)請自行剪輯所需之音樂並符合表演時間長度。(副檔名為mp3)。
 - (4)設計理念概要(內含作品名稱及30字以內簡介)2頁內為限,以簡報檔呈現(含底圖),可自行設計動畫或其它呈現方式,供表演時投影播放,簡報可配合表演進行變化。

(5)各項檔案命名方式：110001_學校全銜_隊伍名稱.副檔名。請參考表 1-2 範例。

(6)紙本報名表(附件三)核章完後連同作品介紹、音樂檔及設計理念簡報檔(燒錄於同一光碟)，於**110年04月28日(星期三)**前(郵戳為憑)郵寄至家政群科中心，600035 嘉義市東區體育路7號，郵寄封面請參閱附件五。

(7)報名寄送資料如下，請詳讀表 1-1、表 1-2 之說明：

表 1-1 寄送資料

項目	參考附件	說明
1.報名表(紙本)	附件三	一式一份「學校名稱」請打全銜；「姓名」及相關資料務必填寫正確。以利投保平安險及印製參賽證明及感謝狀之用。
2.作品介紹	附件四	一式一份，請依範例格式填寫。
3.電子檔光碟	下表 1-2	一式包含 4 個檔案，檔名需遵守表 1-2 說明。

表 1-2 電子光碟範例說明

項目	檔型	檔名格式說明	範例
1.報名表	Word 及 Pdf 檔	110001_學校全銜_隊伍名稱_副檔名	110001_國立嘉義高級家事職業學校_時尚伸展台_.doc
2.作品介紹	Word 檔	110002_學校全銜_隊伍名稱_副檔名	110002_國立嘉義高級家事職業學校_時尚伸展台_.doc
3.設計理念概要	PPT 檔	110003_學校全銜_隊伍名稱_副檔名	110003_國立嘉義高級家事職業學校_時尚伸展台_.pptx
4.表演音樂檔	Mp3 檔	110004_學校全銜_隊伍名稱_副檔名	110004_國立嘉義高級家事職業學校_時尚伸展台_.mp3

- 3.請於**110年04月28日(星期三)**前完成線上報名並寄出紙本報名表及檢附資料，始完成報名程序。

(二)校際觀摩研習

- 1.請於**110年05月09日(星期日)**前至全國教師在職進修資訊網線上報名 (<http://www.inservice.edu.tw>)，課程編號**3079261**。
- 2.研習注意事項：為維護發表會品質，請參加教師準時報到與會並勿攜帶孩童、寵物出席，若有造成不便之處，敬請見諒。
- 3.教師報名相關問題請洽詢家政群科中心學校專任助理蔡貴芳、楊千瑩小姐，電話 05-2259640 轉 1260。

九、報到時間及地點

- (一)第七屆決戰時尚伸展台-家政群校際聯合發表會：**110年05月17日(星期一) 13時**。
- (二)校際觀摩研習：**110年05月18日(星期二) 09時**。
- (三)報到地點：嘉義市立嘉義國中活動中心。

十、獎勵辦法

- (一)凡參加本決戰時尚伸展台-家政群校際聯合發表會之參加高中學生頒發參賽證明，參加大專生頒發感謝狀。
- (二)展演表現傑出之隊伍由活動評審評選後頒發獎狀，獎狀於**5月底前**寄給指導老師。

十一、作品展示

本活動結束後，本中心將集結活動花絮並剪輯成短片，上傳至群科中心網站以供全國家政群學校參考。

十二、補助費用

(一)住宿費

- 1.補助對象：參加決戰時尚伸展台-家政群校際聯合發表會隊伍，每隊學生限6~8人、高中職教師每隊限2人、技專校院教師每隊限1人。(嘉義市之人員恕不補助住宿費)。
- 2.補助費用：每人新台幣**750元**整為上限，核實報支。
- 3.住宿地點請參加隊伍自行提早預訂，恕無法提供代訂服務，敬請見諒。

(二)材料費：每隊新台幣**3,500元**整為上限，核實報支。

- (三)材料費及住宿費請各校於**110年06月11(星期五)**前(郵戳為憑)開立**2張**領據連同原始憑證寄至家政群科中心學校，逾期者視同放棄，恕不另行通知，領據開立資訊如下：

1.住宿費

(1)抬頭：國立嘉義高級家事職業學校。

(2)事由：補助參加「決戰時尚伸展台-家政群校際聯合發表會」隊伍住宿費。

2.材料費

(1)抬頭：國立嘉義高級家事職業學校。

(2)事由：補助參加「決戰時尚伸展台-家政群校際聯合發表會」隊伍材料費。

(四)不得向 2 個以上單位重複支領，經查證後群科中心得要求全數繳回。

(五)參加校際觀摩研習之教師，恕不補助差旅費及住宿費，若有住宿需求請服務單位按規定支給。

十三、其它

(一)活動期間，請帶隊教師及參加學生需全程參與及集體行動並注意自身安全，請勿自行脫隊或離開活動場地，帶隊教師需負指揮、監督參加學生之責任。

(二)本活動由本中心給予參加學生投保旅遊平安險。

(三)各隊表演所需之服裝、道具、化妝品等其所需之物品，請務必自行準備齊全，承辦單位恕無法提供。

(四)請參加人員自行攜帶環保杯及環保筷，配合防疫新生活運動請做好自我管理，勤洗手及保持社交距離，並自備口罩。

(五)本活動如遇不可抗力之因素，需更改活動日期時，則於家政群科中心網站最新消息公告之，恕不另行通知。

(六)本活動相關經費由家政群科中心學校 110 年度工作計畫經費支應。

(七)本計畫如有未盡事宜，隨時補充規定之，並公告於家政群科中心網站最新消息。

(八)相關事宜如有任何疑義請洽本案聯絡人

聯絡人：家政群科中心學校蔡貴芳助理／楊千瑩助理

電話：05-2259640 轉 1260

傳真：05-2238141

電子郵件：pink@cyhvs.cy.edu.tw

110 年度教育部技術型高級中等學校家政群科中心學校
第七屆決戰時尚伸展台-家政群校際聯合發表會
時程表(一)

時間	內容	參加人員	主持人/主講人	地點
110 年 05 月 17 日 (星期一)				
13:00 ∩ 13:30	報 到	校際聯合發表會 學生及帶隊教師	嘉義家職 服務團隊	嘉 義 國 中 活 動 中 心
13:30 ∩ 13:40	校際聯合發表會 工作報告		嘉義家職 楊校長世圳	
13:40 ∩ 17:00	校際聯合發表會 (各隊初次彩排時間)		專業秀導 麥瑤希老師	
17:00 ∩ 18:00	晚 餐		嘉義家職 服務團隊	
18:00	各隊自行至下榻處休息			

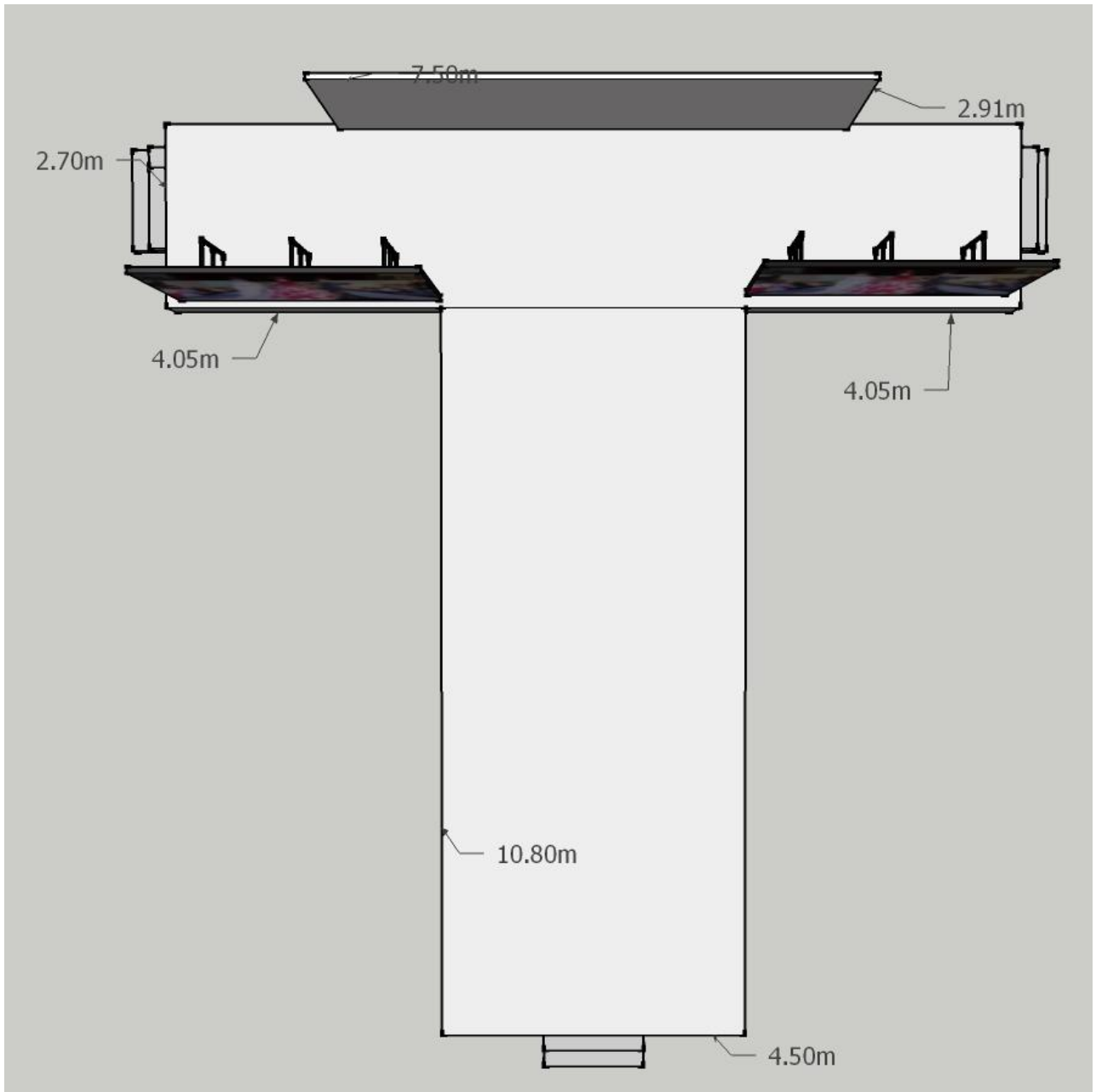
110 年度教育部技術型高級中等學校家政群科中心學校
第七屆決戰時尚伸展台-家政群校際聯合發表會
時程表(二)

時間	內容	參加人員	主持人/主講人	地點
110 年 05 月 18 日 (星期二)				
08:00 } 08:30	報 到	校際聯合發表會 學生及帶隊教師	嘉義家職 服務團隊	嘉 義 國 中 活 動 中 心
08:30 } 10:00	各隊著裝、彩妝		專業秀導 麥瑀希老師	
10:00 } 12:00	校際聯合發表會 (總彩排)			
12:00 } 13:00	午 餐		嘉義家職 服務團隊	
13:00 } 13:30	校際觀摩研習 教師報到	校際聯合發表會 學生及帶隊教師 與校際觀摩研習 教師	嘉義家職 服務團隊	
13:30 } 13:40	校際聯合發表會 開幕式		嘉義家職 楊校長世圳	
13:40 } 13:55	時尚專題介紹		國際超級名模 林韋君老師	
13:55 } 16:40	聯合發表會		專業秀導 麥瑀希老師	
16:40 } 17:00	頒獎		嘉義家職 楊校長世圳	
17:00 } 17:10	感恩謝幕		嘉義家職 服務團隊	
17:10	平 安 賦 歸			

110 年度教育部技術型高級中等學校家政群科中心學校
第七屆決戰時尚伸展台-家政群校際聯合發表會暨校際觀摩研習
校際觀摩研習課程表

時間	內容	參加人員	主持人/主講人	地點
110 年 05 月 18 日 (星期二)				
09:00 } 09:10	校際觀摩研習 教師報到	校際聯合發表會 學生及帶隊教師 與校際觀摩研習 教師	嘉義家職 服務團隊	嘉義國中 活動中心
09:10 } 12:00	舞台展演實務研習		專業秀導 麥瑤希老師	
13:30 } 13:40	校際聯合發表會暨校際觀摩 研習 開幕式		嘉義家職 楊校長世圳	
13:40 } 13:55	時尚專題介紹		國際超級名模 林韋君老師	
13:55 } 15:30	聯合發表會暨校際觀摩及 教學研習		專業秀導 麥瑤希老師	
15:30 } 16:40	舞台展演實務秀導經驗分享		專業秀導 麥瑤希老師	
16:40 } 17:10	綜合座談		嘉義家職 楊校長世圳	
17:10	平安賦歸			

附件一、舞台平面圖



附件二、交通方式

* 搭乘專車

(一)110年05月17日

1. 於高鐵嘉義站2號出口備有專車，於**12:15**準時發車。
2. 於臺鐵嘉義火車站後站出口備有專車，於**12:40**準時發車，請由後站出口步行1分鐘至中興路上車。

(二)110年05月18日

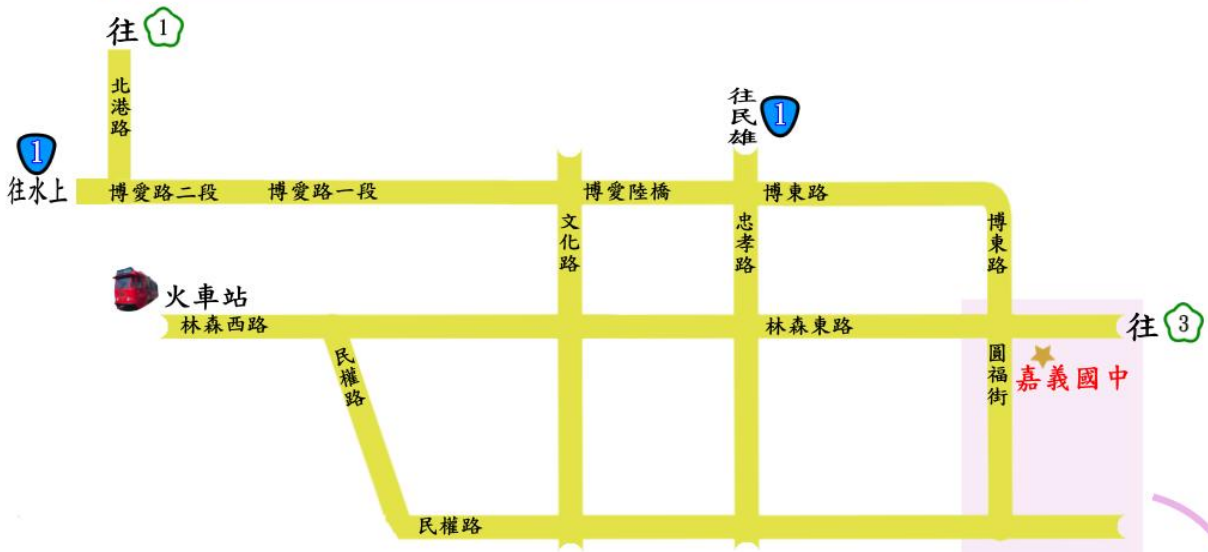
1. 於高鐵嘉義站2號出口備有專車，於**08:15**準時發車。
2. 於臺鐵嘉義火車站後站備有專車，於**08:40**準時發車，請由後站出口步行1分鐘至中興路上車。

* 注意事項：因人手不足，此次接駁車未有隨車人員，請欲搭乘之教師與學生，注意發車時間，逾時不候，若有造成不便敬請見諒。



* 自行前往

嘉義市立嘉義國民中學 位置圖



嘉義國中交通路線指引：

一、行駛國道第二高速公路：

- (1)自北方(台中、雲林)南下：在二高288公里處下民雄、竹崎交流道，沿著引道直走到盡頭T字型路口，右轉往嘉義方向行駛，看到興華中學大門，馬上往左轉直行即達本校(從下交流道本校約7公里)。
- (2)自南方(台南)北上：二高一過蘭潭遂道即準備下民雄、竹崎交流道，下交流道後，先在高速公路下缺口迴車，然後沿著引道直走到盡頭T字型路口，右轉往嘉義方向行駛，看到興華中學大門，馬上往左轉直行即達本校(從下交流道本校約7公里)。

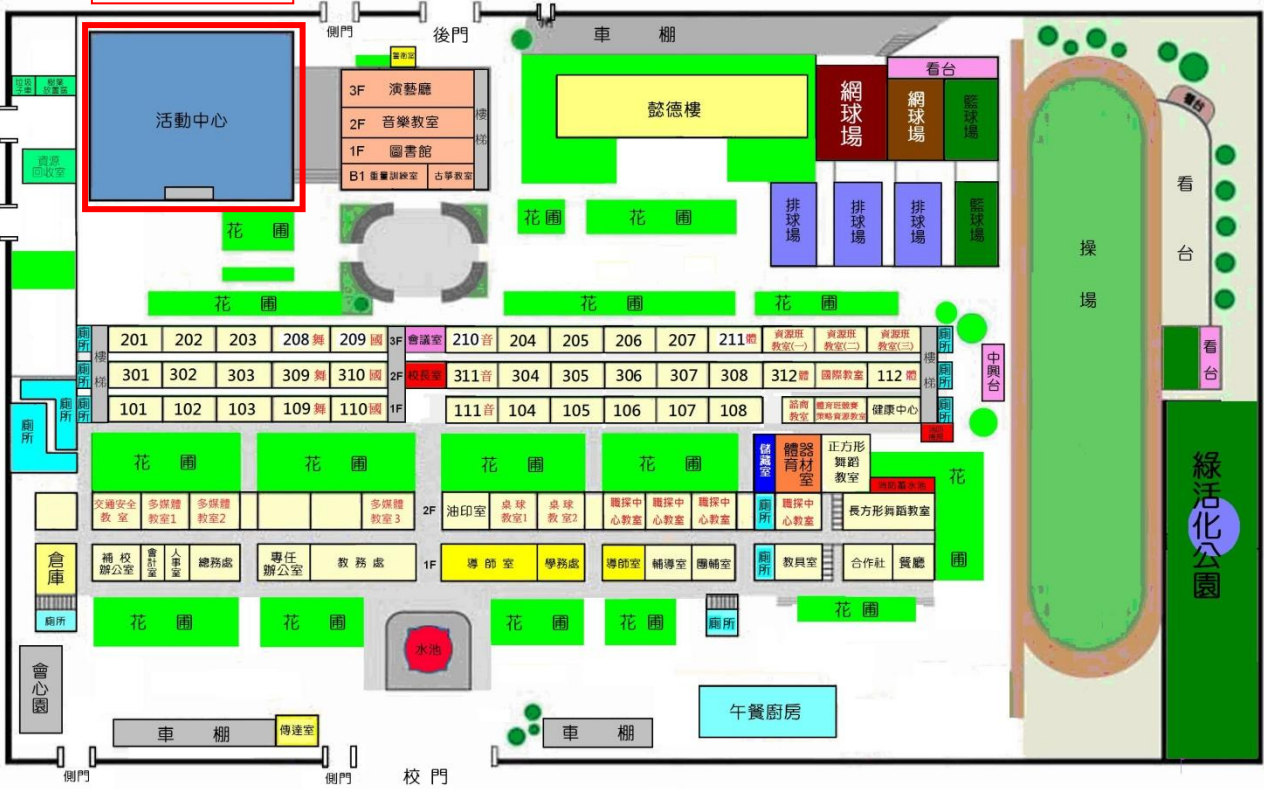
二、行駛國道中山高速公路：

在嘉義/北港交流道下高速公路，往嘉義方向，行駛北港路直上嘉雄路橋，下路橋後，直行走民族路，走完民族路，(右前方可見228紀念碑)，左轉行駛啟明路，待右側通過中山公園後，右轉進入民權路，行駛約20公尺，通過單行道後轉入圓福街，一直靠右行駛約50公尺即達本校。

嘉義國中校園平面圖

活動地點

遊覽車及自行開車者，請從西側門進出



附件三

110 年度教育部技術型高級中等學校家政群科中心學校
第七屆決戰時尚伸展台-家政群校際聯合發表會
報名表

隊 伍 名 稱	學 校 (全 銜)	科 別		
帶隊教師姓名	<input type="checkbox"/> 男 <input type="checkbox"/> 女	聯絡電話(mobile)		用餐類別 <input type="checkbox"/> 葷 <input type="checkbox"/> 素
電子郵件	(請填寫常用信箱)			
帶隊教師姓名	<input type="checkbox"/> 男 <input type="checkbox"/> 女	聯絡電話(mobile)		用餐類別 <input type="checkbox"/> 葷 <input type="checkbox"/> 素
電子郵件	(請填寫常用信箱)			
參加學生姓名	<input type="checkbox"/> 男 <input type="checkbox"/> 女	聯絡電話	身分證字號	用餐類別 <input type="checkbox"/> 葷 <input type="checkbox"/> 素
電子郵件	出生年月日		年 月 日	
參加學生姓名	<input type="checkbox"/> 男 <input type="checkbox"/> 女	聯絡電話	身分證字號	用餐類別 <input type="checkbox"/> 葷 <input type="checkbox"/> 素
電子郵件	出生年月日		年 月 日	
參加學生姓名	<input type="checkbox"/> 男 <input type="checkbox"/> 女	聯絡電話	身分證字號	用餐類別 <input type="checkbox"/> 葷 <input type="checkbox"/> 素
電子郵件	出生年月日		年 月 日	
參加學生姓名	<input type="checkbox"/> 男 <input type="checkbox"/> 女	聯絡電話	身分證字號	用餐類別 <input type="checkbox"/> 葷 <input type="checkbox"/> 素
電子郵件	出生年月日		年 月 日	
參加學生姓名	<input type="checkbox"/> 男 <input type="checkbox"/> 女	聯絡電話	身分證字號	用餐類別 <input type="checkbox"/> 葷 <input type="checkbox"/> 素
電子郵件	出生年月日		年 月 日	
科／學程 主任簽章	實習輔導 主任簽章	校長 簽章		

- ※1.請帶隊教師及參加同學親自填寫報名表。
2.本活動給予參加同學投保旅遊平安險，請確實填寫出生年月日及身分證字號。
3.本表所檢附之報名資料：中文姓名、性別、身分證字號、出生年月日、聯絡電話，僅供本次活動及投保旅遊平安險之用，不做上述目的以外使用。

附件四

110 年度教育部技術型高級中等學校家政群科中心學校
第七屆決戰時尚伸展台-家政群校際聯合發表會
作品介紹

隊 伍 名 稱		學 校 (全 銜)		科 別	
作 品 簡 介 (150 字內): 於表演時由主持 人介紹用，請謹 慎填寫。					
作品照片(正面)			作品照片(背面)		
作品照片(全組)			作品照片(自由呈現)		

※1.請依本表填寫作品簡介，字數以 150 字為限。

2.請於報名時提供**整體造型實拍照片**，照片要求如表格。

附件五

110 年度教育部技術型高級中等學校家政群科中心學校

**第七屆決戰時尚伸展台—家政群校際聯合發表會
報名專用信封封面**

參加學校與科別：

連絡地址：

連絡電話：

掛號
郵寄

收件者地址：600035 嘉義市東區體育路 7 號

收件者：國立嘉義高級家事職業學校（家政群科中心學校）

附件六 住宿訊息

一、嘉義英雄館及嘉義市勞工育樂中心

1. 嘉義英雄館 地址：嘉義市民生南路 149 號

<http://www.fafaroc.org.tw/fafaroc.asp?menuid=127>

嘉義國軍英雄館自 101 年 7 月 1 日重新裝潢再出發，乾淨與衛生是我們的保證，另外提供 7-11 早餐券，是您在嘉義地區「住宿、休憩」的首選。

館址位於舊嘉義市政府附近，鄰近文化路夜市、新光三越百貨、遠東百貨等商圈，欲前往阿里山風景區者也非常方便，交通便捷，價格合理，是家庭出遊的絕佳選擇。

觀光景點鄰近蘭潭、仁義潭風景區及石頭博物館、射日塔，附近有許多自行車道，風景優美，為愛好自行車環島的朋友休憩住宿絕佳地點。

交通資訊：

從嘉義市火車站步行約 15~20 分鐘，嘉義市公車往鹽水線即達，亦可搭高鐵接駁車至遠東百貨站下或嘉義女中站，步行 5~10 分鐘。

訂房匯款帳號：

帳戶：社團法人中華民國軍人之友社嘉義縣市軍人服務站

帳號：台灣銀行嘉義分行(銀行代碼 004) 014-001-002-009

嘉義英雄館住宿清潔維護費價目表 (如後)

訂房專線：(05)222-8442

地址：嘉義市民生南路 149 號

接待對象：現役軍人(軍眷)、榮民(榮眷)、與國防有關人員。

溫馨提示：享住宿優惠，請主動出示有效證件，俾憑辦理，謝謝您。

嘉義國軍英雄館住宿清潔維護費價目表		104年3月1日起實施 軍友社 (103)永義字第 1468 號函				
房 型	貴賓房 (1 間)	雅緻套房 (1 間)	溫馨套房 (5 間)	標準套房 (8 間)	和室套房 (5 間)	
	1 雙人床	2 單人大床	1 雙人床 (3)、2 單人床 (2)	2 單人床	1 雙人床墊	
定 價 (元)	2,200 (間)	1,800 (間)	1,600 (間)	1,300 (間)	1,200 (間)	
與 國 防 有 關 人 員	假日	1,700 (間)	1,500 (間)	1,400 (間)	1,100 (間)	1,000 (間)
	平日	1,600 (間)	1,400 (間)	1,300 (間)	1,000 (間)	950 (間)
榮 民 (榮 眷)	假日	1,600 (間)	1,400 (間)	1,300 (間)	950 (間)	900 (間)
	平日	1,500 (間)	1,300 (間)	1,200 (間)	900 (間)	850 (間)
房 型	中將房	將軍房	上校房	校官房	尉官房	
現 役 軍 人 (含比照現役軍人)	假日	1,500 (間)	1,300 (間)	1,200 (間)	850 (間)	800 (間)
	平日	1,400 (間)	1,200 (間)	1,100 (間)	850 (間)	800 (間)
備 註	一、登記入住 (Check in)：當日「15:00」；退房時間 (Check out)：「11:00」。 二、平日：為星期日至星期四；假日：星期五、六及國定假日 (含連續假日前 1 日比照)。 三、春節期間【政府公告假期為準 (含連續)】以「定價」收費(所有優待身分、價格及優待措施均不適用)；惟現役軍人及榮民「每房以「定價」分別折減 200 元及 100 元」予以優惠。 四、本館以房間計費，惟標準套房 (限 331 及 531 房) 平日得以「床」計費 (限臨櫃辦理，恕無接受預訂，並由本館排定床位合住，住滿為止；單床定價 700 元、與國防有關人員 600 元、榮民 550 元、現役軍人 500 元)。 五、各套房每加 1 床加收 150 元。 六、套房均供應「7-ELEVEN」早餐或依實際住宿人數發給餐券。 七、電話訂房需支付房價 30% 之訂金，始完成訂房手續。 八、接待對象若未滿 18 歲，或屬未婚之未成年者，請先取得家長或法定代理人之允許，始得辦理訂房及入住手續，本館不負確認之責，並有保留是否同意接待住宿之權。					

2. 嘉義市勞工育樂中心 地址：600 嘉義市彌陀路 101 號

<https://old.www.chiayi.gov.tw/web/social/lrc/service.html>

1、收費標準：

本中心房間訂價如下，不加收服務費。進房時間，當日下午 3 時起至翌日 11 時止，逾時以每小時加收 100 元計算。

2 人房(2 間)	1 大床	900 元
3 人房(10 間)	1 大床 1 小床	1,200 元
4 人房(22 間)	1 大床 2 小床或 2 大床或 4 小床	1,350 元

2、訂房服務：請以電話、傳真方式進行訂房。

(1) 訂房專線：05-2286127、2286135 傳真：05-2286124。

(2) 預訂方式：請繳付房價 30% 訂金。

(3) 郵局匯款：局號 700-0051-008 帳號 102-2493 戶名：郭世農（委託管理人）。

二、其他住宿資訊：可利用電子住宿預定系統，取得優惠價格；注意可開立飯店發票並於入住時付款。

1. 洄嘉居行旅 <https://nanka.ezhotel.com.tw/>

嘉義市西區興業西路 123 號(05) 283 5001

2. 嘉義樂客商旅 <https://www.chiayi-lookhotel.com.tw/gol68/front/bin/home.phtml>

嘉義市林森西路 155 號 (05) 2285 999

3. 嘉義皇爵大飯店 CHIAYI KING HOTEL <https://www.chiayikinghotel.com/>

嘉義市西區新榮路 234 號 (05) 223 3411

4. 鼎川大飯店 <https://www.easytravel.com.tw/ehotel/default.aspx?n=8902>

嘉義市西區友愛路 207 號 (05) 234 0277

5. 承億輕旅嘉義館 <http://www.lighthostel.com/chiayi.aspx>

嘉義市西區光彩街 622 號 (05)224-0555

6. 優遊商旅 <http://www.yoyohotel.com.tw/>

嘉義市中山路 617 號 11 樓 (05)228 - 1818

7. 凱爵商務旅館 (Duke Hotel Chiayi)

<https://www.dotzing.com.tw/htm/room/detail.php?sid=3622>

嘉義市西城區中山路 617 號 10 樓 (05)216 - 6600